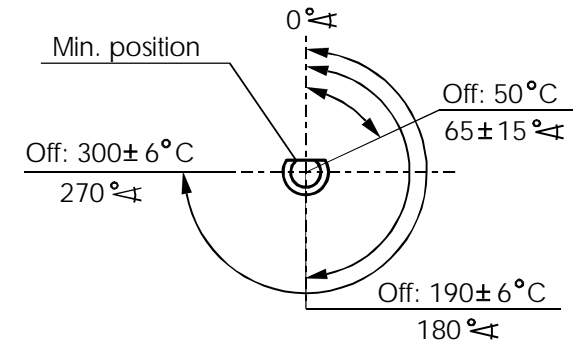


Switching power 20(4)A/250V~
 Max. Allowed temp. 150 °C

Temperature range	: 50 - 300 °C
Switching difference	: 8 ± 2 K
Max. Allowed sensor temp.	: 350 °C



Betű	Módosítás	Vj.	Kelt	Mód.	Ell.	Rajzolta	Kelt	Aláírás	Megnevezés:	Típus:	
						Rajzolta	08.03.25.	Nemessányi	Thermostat 1 pole	HU-30-M	
						Ellenőrizte				Rajzszám:	4125-0-013-6
						Jóváhagyta				Alsószám:	0