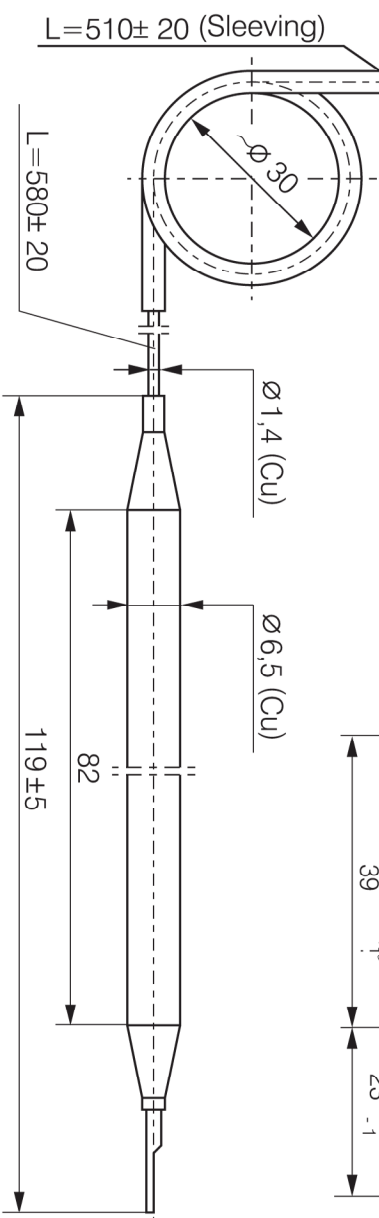
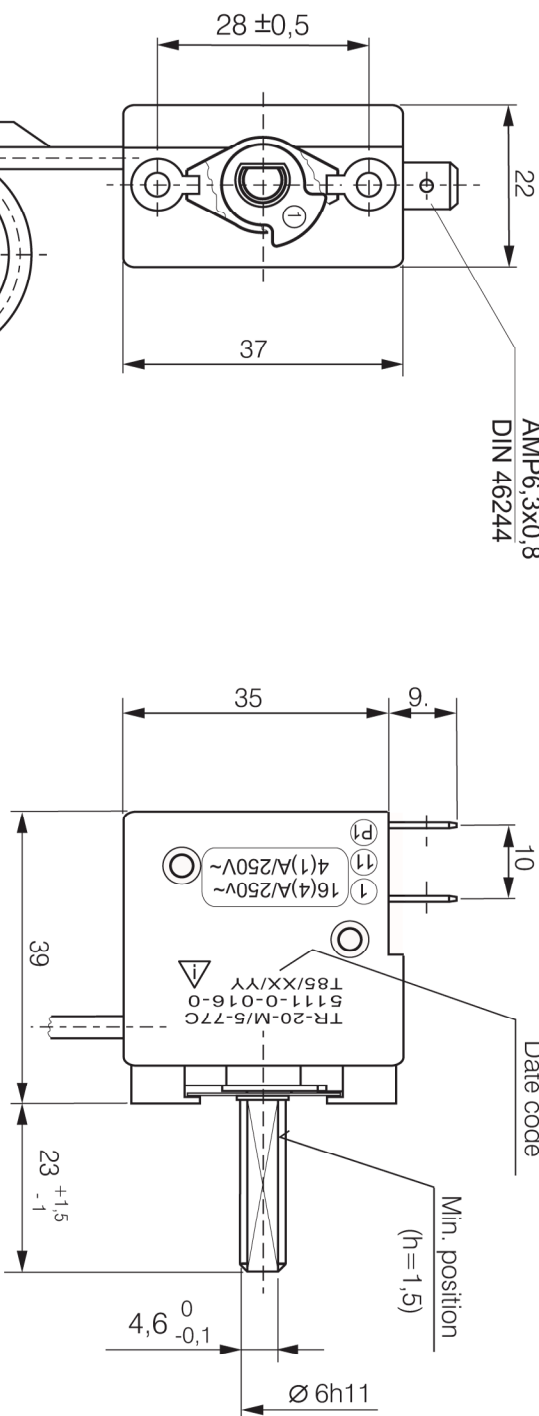


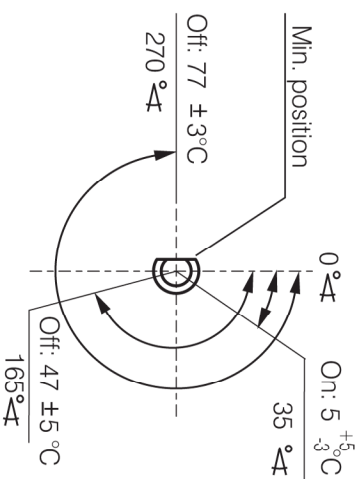
AMP6,3x0,8
DIN 46244



Switching power P1-1: 16(4)A/250V~
Max. Allowed temp. 85°C

Temperature range	: 5-77 °C
Switching difference	: 4 ± 2 K
Max. Allowed sensor temp.	: 95 °C

Switching scheme
(Off position)



Betű	Módosítás	Vj.	Kelt	Mód.	Ell.	Kelt	Aláírás	Megnevezés:
------	-----------	-----	------	------	------	------	---------	-------------

								Thermostat
								1 pole
								Típus: TR-20-M
								Rajzsám: 5111
								Alszám: 0