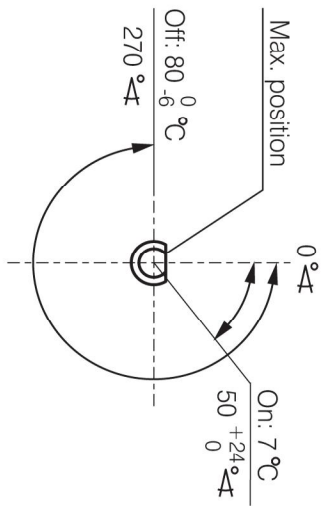


Temperature range	: 5-80 °C
Switching difference	: 4±2 K
Max. allowed sensor temp.	: 80+15% °C

Switching power 20(4)A/250V~
 Max. Allowed amb. temp. 85 °C



Betű	Működőtípus	Vj.	Kélt	Mgd.	Ell.	Kélt	Alírtás	Megnevezés:	Típus:
								Thermosztát 1 pole	HU-20-M
									Rajzszám:
									4111
									Alsószám:
									0